

СОЮЗ

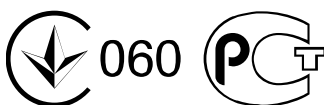
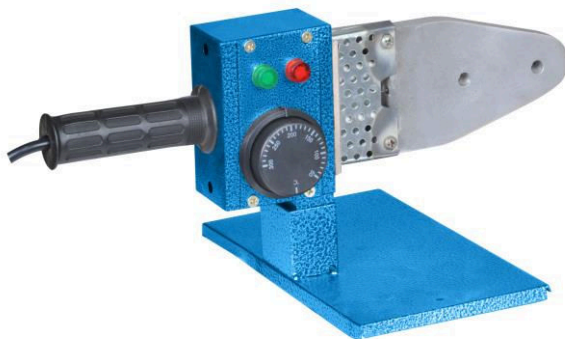
ИННОВАЦИИ РОССИИ



RU Инструкция по эксплуатации и
техническому обслуживанию

Аппарат для сварки
пластиковых труб

Модель: СТС-7220



2013-11-18

Оглавление

Описание оборудования.....	3
Технические характеристики модели.....	4
Правила по технике безопасности.....	5
Сохраните эти инструкции.....	5
Правила по эксплуатации оборудования.....	8
Техническое обслуживание оборудования.....	10
Гарантийное обязательство.....	10

Уважаемый покупатель!

Компания **СОЮЗ** выражает Вам свою глубочайшую признательность за приобретение данного электроинструмента.

Описание оборудования

Внимание! Сварочное устройство **СОЮЗ** относится к бытовому классу. Внимательно прочтите данную инструкцию! Не перегружайте инструмент.

Изделия под торговой маркой **СОЮЗ** постоянно совершенствуются и улучшаются.

Поэтому технические характеристики и дизайн могут меняться без предварительного уведомления. Приносим Вам наши глубочайшие извинения за возможные причиненные этим неудобства.

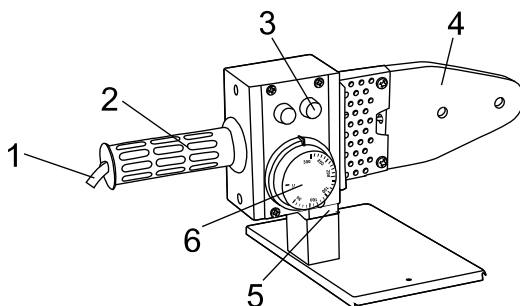
Внимательно изучите данную инструкцию по эксплуатации и техническому обслуживанию. Храните её в защищенном месте.



ВНИМАНИЕ! ПЕРЕД ИСПОЛЬЗОВАНИЕМ ВНИМАТЕЛЬНО ОЗНАКОМЬТЕСЬ!

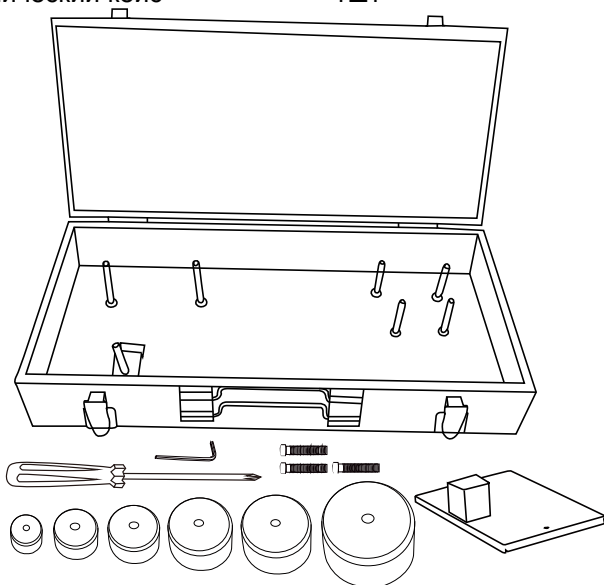
Внешний вид

1. Шнур питания
2. Рукоятка
3. Индикатор
4. Нагревательная панель
5. Подставка
6. Регулятор температуры



Аксессуары:

- | | |
|------------------------------|--------------|
| 1. Шестигранный гаечный ключ | 1 штука |
| 2. Отвертка | 1 штука |
| 3. Нагревательный элемент | 6 комплектов |
| 4. Основание | 1 штука |
| 5. Металлический кейс | 1 шт |



Технические характеристики модели

Плавная регулировка температуры: 0°C - 50°C – 300°C

Время нагрева: 15 минут

Потребляемая мощность: 2000Вт

Напряжение сети: 220В

Частота: 50Гц

Вес: 0,95кг

Размер сварочных насадок: (таблица 1)

Таблица 1 (размеры указаны в мм)
Спецификация трубы
20
25
32
40
50
63

Правила по технике безопасности

Внимание! Электроинструмент является оборудованием повышенной опасности. Пользуясь электроинструментом, чтобы не подвергаться опасности поражения током, травмы или возникновения пожара следует СТРОГО соблюдать следующие основные правила техники безопасности. Прочитайте и запомните эти указания до того, как приступите к работе с электроинструментом. Храните указания по технике безопасности в надёжном месте.

Сохраните эти инструкции

Рабочее Место

Содержите рабочее место чистым и хорошо освещенным. Загроможденные, плохо освещенные рабочие места являются причиной травматизма.

Не используйте электроинструменты во взрывоопасных помещениях, таких, где присутствуют огнеопасные жидкости, газы или пыль. Электроинструменты создают искры, которые могут привести к возгоранию пыль или газа.

Держите детей и посетителей на безопасном расстоянии от работающих электроинструментов.

Не отвлекайтесь – это может вызвать потерю контроля при работе и стать причиной травмы.

Электробезопасность

Перед включением проверьте - соответствует ли напряжение питания Вашего электроинструмента сетевому напряжению; проверьте исправность кабеля, штепселя и розетки - в случае неисправности этих частей дальнейшая эксплуатация запрещается.

Электроинструменты с двойной изоляцией не требуют подключения через розетку с третьим заземленным проводом. Для электроинструментов без двойной изоляции подключение через розетку с заземленным проводом обязательно

Избегайте контакта тела с заземленными поверхностями типа труб, радиаторов, печей и холодильников. Риск удара током резко возрастает, если ваше тело соприкасается с заземленным объектом. Если использование электроинструмента во влажных местах неизбежно, ток к электроинструменту должен подаваться через специальное устройство-прерыватель, отключающее электроинструмент при утечке. Резиновые перчатки электрика и специальная обувь увеличат вашу личную безопасность.

Не подвергайте электроинструмент воздействию дождя или влажным условиям. Вода, попавшая в электроинструмент, значительно увеличивает риск удара током.

Аккуратно обращайтесь электрошнуром. Никогда не используйте шнур, чтобы нести электроинструменты или тянуть штепсель из розетки. Держите шнур вдали от высокой температуры, масляных жидкостей, острых граней или движущихся частей. Замените поврежденные шнуры немедленно. Поврежденные шнуры увеличивают риск удара током.

При работе с электроинструментом вне помещений, используйте электроудлинители специально предназначенные для применения вне помещения.

Личная Безопасность

Будьте внимательны, постоянно следите за тем, что вы делаете и используйте здравый смысл при работе с электроинструментом. Не используйте электроинструмент в то время как Вы утомлены или находитесь под воздействием лекарств или средств замедляющих реакцию, а также алкоголя или наркотических веществ. Это может привести к серьезной травме.

Носите соответствующую одежду. Слишком свободная одежда, драгоценности или длинные распущенные волосы могут попасть в движущиеся части работающего электроинструмента. Держите ваши волосы, одежду и перчатки далеко от двигающихся частей. Руки должны быть сухими, чистыми и свободными от следов маслянистых веществ.

Избегайте случайного включения. Убедитесь, что клавиша

включения/выключения находится в положении «выключено» («OFF») до включения электроинструмента в розетку. Запрещается перенос электроинструментов на вашем пальце, помещенном на клавише включения/выключения.

Удалите регулировочные и/или установочные ключи перед включением электроинструмента. Оставленный ключ, попав в движущиеся части электроинструмента, может привести к поломке электроинструмента или серьезной травме.

Держите равновесие. Используйте хорошую опору и всегда держите надежно баланс тела. Надлежащая опора и баланс позволяют обеспечить контроль над электроинструментом в неожиданных ситуациях.

Используйте оборудование, обеспечивающее Вашу безопасность. Всегда носите защитные очки. Респиратор, нескользящие безопасные ботинки, каска и/или наушники должны использоваться для соответствующих условий.

Правила Безопасности при работе со сварочным устройством для термопластичных труб

- Сначала, пожалуйста, проверьте кожух и кабели сварочного устройства. Не используйте устройство, если они повреждены.
- Питание должно подключаться с использованием заземляющего проводника.
- Устройство запрещено использовать вне помещения во время дождя. Также следует предотвращать попадание воды и других жидкостей внутрь сварочного устройства.
- Когда устройство находится в рабочем режиме, оператор должен работать и менять сварочный инструмент при надетых перчатках.
- Для предотвращения травм персонала и повреждения имущества следует уделять особое внимание к месту расположения инструмента.
- Во избежание поражения электрическим током и нарушения безопасной работы устройства нельзя открывать кожух сварочного устройства.
- Если индикаторная лампочка не менялась в течение долгого периода времени и она показывает, что устройство находится не в рабочем режиме, тогда следует немедленно прекратить работу с устройством и выключить электропитание.

Регулярно проверяйте состояние изоляции, и если изоляция нарушена, тогда следует прекратить использование устройства

Правила по эксплуатации оборудования

Не перегружайте электроинструмент. Используйте электроинструмент соответствующий вашей работе. Правильно подобранный электроинструмент позволяет более качественно выполнить работу и обеспечивает большую безопасность.

Не используйте электроинструмент, если не работает клавиша «включения/выключения» («ON/OFF»). Любой электроинструмент, в котором неисправна клавиша включения/выключения, представляет ПОВЫШЕННУЮ опасность и должен быть отремонтирован до начала работы.

Отсоедините штепсель от источника электропитания перед проведением любых регулировок, замены аксессуаров или принадлежностей, или при хранении электроинструмента. Такие профилактические меры по обеспечению безопасности уменьшают риск случайного включения электроинструмента.

Храните электроинструменты вне досягаемости детей и других людей, не имеющих навыков работы с электроинструментом. Электроинструменты опасны в руках пользователей, не имеющих соответствующих навыков.

Вовремя проводите необходимое обслуживание электроинструментов. Должным образом обслуженные электроинструменты, с острыми лезвиями позволяют более легко и качественно выполнять работу и повышают безопасность. Любое изменение или модификация запрещается, так как это может привести к поломке электроинструмента и/или травмам.

Регулярно проверяйте состояние и регулировки инструмента. Если есть повреждения, отремонтируйте электроинструмент перед началом работ. Много несчастных случаев вызваны плохо обслуженным электроинструментом. Составьте график периодического сервисного обслуживания вашего электроинструмента.

Используйте только такие принадлежности, которые рекомендуются изготовителем для вашей модели. Принадлежности, которые могут подходить для одного электроинструмента, могут стать опасными, когда используется на другом электроинструменте.

1. Установка сварочного инструмента

В соответствии со спецификацией устройства, для установки сварочных насадок с внутренним шестигранным винтом нельзя слишком туго затягивать винт. При этом устройство должно быть остывшим. В противном случае можно легко повредить резьбу. Обычно, при установке маленькие насадки находятся впереди больших насадок.

Во время работы устройства будьте осторожны при замене сварочных насадок.

2. Установка соединительного устройства для плавки

Сварочное устройство для термопластичных труб оборудуется специальной подставкой, нагревательную панель легко и удобно крепить, вставив в паз кожуха. Оператору легко работать с устройством, благодаря наличию подножки на подставке.

3. Включение и начало нагрева

Включите питание (Внимание: питание должно подключаться с использованием заземляющего проводника). При этом загорится красная индикаторная лампочка, которая показывает, что сварочное устройство нагревается. Если лампочка автоматически погаснет, то это говорит о том, что устройство нагрето и готово к работе. Через некоторое время лампочка опять загорится. Это говорит о том, что устройство вошло в режим контроля и поддержки температуры.

4. Сварка трубы методом плавки

Обрежьте трубу с помощью устройства для резки труб, одновременно вставьте трубу и фитинг трубы в сварочный инструмент и нагрейте в течение нескольких секунд (смотрите таблицу 2) и затем быстро их вытяните, потянув перпендикулярно вперед.

При вытягивании вперед не прилагайте чрезмерные усилия. Это предотвратит изгиб головки.


Примечание: если придерживаться фиксированного времени обработки, соединение будет сделано правильно, однако, при этом запрещено выполнять вращение.

Требования к соединению методом плавки

Таблица 2 (размеры указаны в мм)				
Внешний диаметр	Глубина плавки	Время нагрева	Время обработки	Время охлаждения
20	14	5	4	3
25	16	7	4	3
32	20	8	4	4
40	21	12	6	4
50	22,5	18	6	5
63	24	24	6	6

Примечание: Если температура окружающей среды менее 5°C, тогда значения, указанные в таблице следует увеличить на 50%.

Техническое обслуживание оборудования

Обслуживание сварочного устройства должно быть выполнено только квалифицированным персоналом уполномоченных сервисных центров  **СОЮЗ**. Обслуживание, выполненное неквалифицированным персоналом, может стать причиной поломки инструмента и травм.

При обслуживании электроинструмента, используйте только рекомендованные сменные расходные части, насадки, аксессуары. Использование не рекомендованных расходных частей, насадок и аксессуаров может привести к поломке электроинструмента или травмам. Использование некоторых средств для чистки, таких как бензин, аммиак и т.д. приводят к повреждению пластмассовые части.

Гарантийное обязательство

На сварочные аппараты распространяется гарантия, согласно сроку, указанному в гарантийном талоне.

Вы можете ознакомиться с правилами гарантийного обслуживания в гарантийном талоне, прилагаемом к инструкции по эксплуатации.