

# Sturm!

POWER • GAS • HAND • TOOLS

**Modell/Модели: BP8701**

**DE Gebrauchsanweisung  
Die Benzin-motorische Pumpe**

**GB Operating/Safety Instructions  
Gasoline pump**

**RU Инструкция по эксплуатации и  
техническому обслуживанию.  
Бензомотопомпа**



060 PGT CE  
RU-2014-10-23

## Оглавление

Описание оборудования.....	3
Технические характеристики модели .....	4
Комплектность поставки .....	4
Правила по технике безопасности.....	5
Правила по эксплуатации оборудования .....	5
Правила по уходу и хранению оборудования .....	9
Диагностика неисправностей и способы устранения .....	9
Техническое обслуживание оборудования. ....	12
Гарантийное обязательство.....	13

### Уважаемый покупатель!

Компания ● **Sturm!** выражает Вам свою глубочайшую признательность за приобретение бензиновой мотопомпы нашей марки.

Изделия под торговой маркой ● **Sturm!** постоянно совершенствуются и улучшаются. Поэтому технические характеристики и дизайн могут меняться без предварительного уведомления. Приносим Вам наши глубочайшие извинения за возможные причиненные этим неудобства.

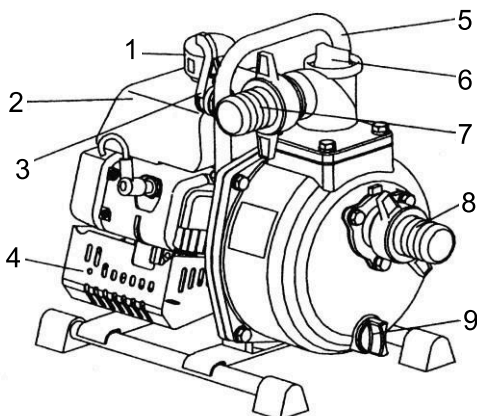


**Внимание!**



**ВНИМАНИЕ! ПЕРЕД ИСПОЛЬЗОВАНИЕМ ВНИМАТЕЛЬНО ОЗНАКОМЬТЕСЬ!**

### Внешний вид и составные части.



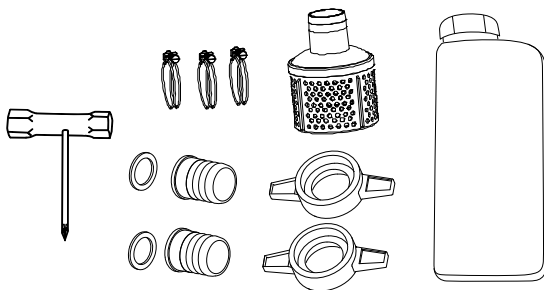
1. Крышка топливного бака
2. Топливный бак
3. Рычаг дроссельной заслонки
4. Глушитель
5. Ручка
6. Пробка заливного отверстия

**Sturm!** Инструкция по эксплуатации и техобслуживанию бензиновой мотопомпы. Стр. 4

7. Выпускное отверстие
8. Впускное отверстие
9. Пробка сливного отверстия

### Комплектность поставки

1. Емкость для смешивания масла – 1 шт.
2. Металлические хомуты – 3 шт.
3. Переходник – 2 шт.
4. Держатель переходника – 2 шт.
5. Прокладка – 2 шт.
6. Свечной ключ – 1 шт.



### Технические характеристики

МОДЕЛЬ	BP8701
Тип двигателя	2-тактный, с воздушным охлаждением
Мощность двигателя	1,45 кВт / 1,97 л.с.
Число оборотов двигателя	7000 об/мин
Объем двигателя	40,2 см <sup>3</sup>
Тип зажигания	C.D.I.
Топливо	масло (для 2-х тактных двигателей) + бензин АИ-92
Объем топливного бака	0,95 л
Диаметр выходного патрубка	Ø25 мм
Максимальная производительность	133 л/мин
Максимальная высота подъема	30 м
Максимальная глубина всасывания	8 м
Время самовсасывания (3 м)	< 80 сек
Уплотнение вала	Механическое углеродное
Стартер	Ручной (шнуровой)
Вес	7,1 кг

## Правила по технике безопасности

Большинство несчастных случаев можно предотвратить, если следовать инструкциям по безопасности, представленным в данном руководстве по эксплуатации. Ниже рассмотрены наиболее распространенные источники опасности, а также пути предотвращения их возникновения.

### Ответственность оператора

В обязанности оператора входит обеспечение безопасности людей и сохранности их имущества. Узнайте, как быстро остановить работающий насос в случае возникновения непредвиденных обстоятельств. Если Вы оставляете насос на время по какой-либо причине, убедитесь, что двигатель выключен. Разберитесь в работе средств управления и соединений.

Убедитесь, что человек, работающий с насосом, ознакомлен с инструкциями по эксплуатации. Не разрешайте детям работать с насосом. Не подпускайте близко детей и животных к работающему оборудованию.

### Функционирование насоса

Перекачивайте только техническую воду. Перекачивание воспламеняющихся жидкостей, таких как бензин или топливное масло, может вызвать возгорание или взрыв, что повлечет за собой серьезные увечья. Перекачивание морской воды, напитков, кислот, химических растворов и других жидкостей, вызывающих коррозию, может повредить насос.

### Безопасная дозаправка топливом

Бензин – легковоспламеняющееся вещество, а пары бензина могут взорваться. Заправляйте насос на открытом воздухе. Оборудование должно быть отключено и установлено на ровную поверхность. Не наполняйте топливный бак выше уровня топливного фильтра. Никогда не курите рядом с бензином и держите на безопасном расстоянии другие огнеопасные вещества. Храните бензин в стандартном контейнере. Перед началом работы убедитесь, что пролитое топливо тщательно вытерто.

### Горячий глушитель выхлопных газов

В процессе работы насоса глушитель выхлопных газов нагревается до высокой температуры и остается горячим еще некоторое время после отключения оборудования. Будьте осторожны, не прикасайтесь к горячему глушителю. Дайте двигателю остыть, перед тем как перемещать насос или заносить его в помещение.

Чтобы предотвратить опасность возникновения пожара, установите работающий насос как минимум на расстоянии 1 метр от стен здания и других видов оборудования. Держите легко воспламеняемые предметы на безопасном расстоянии от двигателя.

### Отравление угарным газом

## ● **Sturm!** Инструкция по эксплуатации и техобслуживанию бензиновой мотопомпы. Стр. 6

Выхлопной газ содержит ядовитый угарный газ, вдыхание которого может привести к необратимым последствиям. Никогда не запускайте двигатель в закрытом гараже или на ограниченной по размерам площади.

### Правила по эксплуатации оборудования

#### Осмотр

1. Проверить герметичность и надежность крепления каждой детали, включая крышку топливного бака, свечу зажигания и т.д.
2. Убедиться, что отверстия впуска и выпуска охлаждающего воздуха не закупорены грязью или пылью. Если вентиляционный канал закупорен, воздух будет перегреваться.
3. Проверить воздухоочиститель. Наличие пятен на воздухоочистителе приводит к перебоям в работе и дополнительному расходу топлива.
4. Проверить свечу зажигания. Очистить свечу зажигания от пятен и отрегулировать искровой зазор. (Приемлемый зазор – 0,6 – 0,7 мм).

#### Установка насоса


1. Установить насос на ровной поверхности у источника воды.
2. Снять пробку заливочного отверстия и заполнить насос водой до переливания через края. После этого плотно закрыть отверстие пробкой.



Внимание: Пробка заливочного отверстия, впускной шланг и другие соединительные детали должны быть плотно закрыты. Насос не будет всасывать, если в него поступает воздух через неплотно закрытые отверстия.

#### Подача топлива

1. Залить чистое топливо в бак.  
Используемое топливо представляет собой смесь бензина (октан 80 или выше) и масла для 2-х тактного двигателя в соотношении 25:1. Бензин и масло должны быть хорошего качества.
2. Дозаправка производится только после полной остановки двигателя. Дозаправка во время работы двигателя может привести к возгоранию.

Мотопомпа 2Т	
Узел	Масло
Двигатель	 Sturm G-Energy MOTOMIX 2T

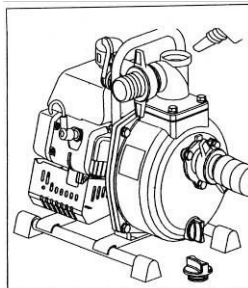
# ● **Sturm!** Инструкция по эксплуатации и техобслуживанию бензиновой мотопомпы. Стр. 7

## ЗАПУСК



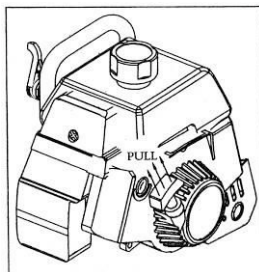
Внимание: Не запускать насос, если в нем нет воды.

1. Перевести топливный кран в открытое положение. Перевести рычаг воздушной заслонки в закрытое положение.
2. Перевести рычаг дроссельной заслонки в положение пуска.
3. Потянуть за ручку пускового шнура и резко дернуть.



Внимание: Запрещается полностью вытягивать пусковой шнур и отпускать ручку шнура, позволяя ему свободно втягиваться.

4. После запуска двигателя постепенно переместить рычаг дроссельной заслонки в открытое положение.
5. После запуска двигателя убедиться, что вода поднимается до насоса и отрегулировать расход воды, открыв рычага воздушной заслонки.



Внимание: Первоначально насос может не всасывать воду из-за залипания клапана со стороны выпуска или скручивания шланга.

## МЕРЫ ПРЕДОСТОРОЖНОСТИ ПРИ ЭКСПЛУАТАЦИИ

При недостаточном уровне воды необходимо сразу же остановить двигатель.



Эксплуатация агрегата без воды значительно сокращает срок службы двигателя и насоса. Запрещается запускать насос, если в нем нет воды. Дозаправка производится только после полной остановки двигателя.



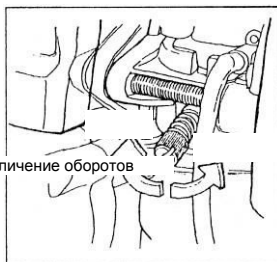
Дозаправка во время работы двигателя может привести к возгоранию.



Запрещается курить или разводить огонь около насоса с бензиновым двигателем.

## РЕГУЛИРОВКА ХОЛОСТОГО ХОДА

Увеличение оборотов



## ● **Sturm!** Инструкция по эксплуатации и техобслуживанию бензиновой мотопомпы. Стр. 8

Обороты холостого хода настраиваются на заводе, но регулировку можно выполнить самостоятельно при необходимости.

Уменьшение оборотов

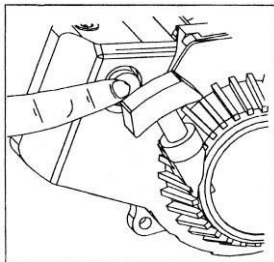
Повернуть винт регулировки холостого хода по часовой стрелке, чтобы увеличить обороты, или против часовой стрелки, чтобы снизить обороты.



Внимание: Регулировку холостого хода выполнять через пять минут после запуска двигателя.

### **ОСТАНОВКА ДВИГАТЕЛЯ**

1. Перевести рычаг дроссельной заслонки в положение малой скорости, и дать двигателю поработать для охлаждения в течение 2-х или 3-х минут.
2. Закрыть топливный кран.
3. Нажать на кнопку остановки и удерживать её до полного останова двигателя.



Внимание: Резкая остановка двигателя при работе на высокой скорости может привести к его выходу из строя, поэтому к этому способу следует прибегать только в экстренных случаях.

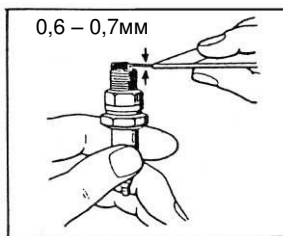
### **ТЕХНИЧЕСКОЕ ОБСЛУЖИВАНИЕ**

Срок службы водяного насоса напрямую зависит от качества обслуживания.

Рекомендуется осматривать агрегат до и после его эксплуатации.

Обслуживание после эксплуатации

1. После эксплуатации полностью удалить грязь и пыль с двигателя.
2. Проверить двигатель на утечку топлива.
3. Проверить крепление затягиваемых деталей.
4. После перекачки воды с небольшим количеством земли и песка, следует пропустить через насос чистую воду, чтобы промыть его внутренние части (впускные и выпускные трубы, и т.д.).



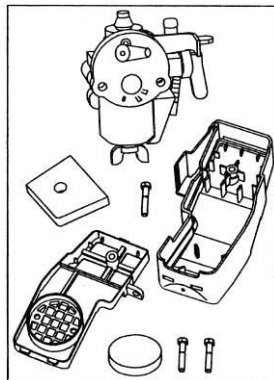
Внимание: Если насос эксплуатируется зимой при низкой температуре, вода, оставшаяся внутри, может замёрзнуть и повредить агрегат. После окончания работы необходимо слить всю воду из насоса и шланга.

Обслуживание каждые 30 часов

Снять свечу зажигания, очистить ее и отрегулировать искровой зазор.

Обслуживание каждые 50 часов

1. Снять воздухоочиститель и промыть его в бензине.
2. Отжать воздухоочиститель после промывки и установить на место.





## Правила по уходу и хранению оборудования

1. Слить воду из насоса, впускных и выпускных труб.
2. Слить топливо из бака и поплавковых камер карбюратора.
3. Хранить в сухом и чистом месте

## Диагностика неисправностей и способы устранения

### Двигатель не запускается

Неисправность		Причины	Способ устранения	
Осечка свечи зажигания	Свеча зажигания	1. Запальное устройство намокло.	Высушить	
		2. Отложение нагара на свече зажигания	Очистить свечу от нагара	
		3. Искровой зазор слишком большой или слишком малый.	Установить зазор на уровне 0,6 – 0,7 мм	
		4. Подгорели электроды свечи зажигания.	Заменить	
		5. Повреждение изоляции.	Заменить	
	Магнето	1. Нет контакта высоковольтного провода и свечи.	Восстановить контакт или заменить провод	
2. Плохая изоляция катушки		Зарядить		
3. Зазор между статором и ротором слишком большой.		Установить зазор на уровне 0,4 мм		
Свеча зажигания работает нормально	Степень сжатия невысокая, топливо поступает нормально	1. Всасывание топлива в избытке.	Уменьшить количества топлива	
		2. Плохое качество топлива, топливо грязное или смешано с водой.	Заменить топливо	
	Поступление топлива хорошее, но степень сжатия плохая	Износ или повреждение цилиндра и поршневого кольца.		Заменить их.
		В карбюраторе нет топлива.	1. Нет топлива в баке	Долить топливо
			2. Топливный кран закрыт	Открыть кран
	3. Воздушное отверстие бака закупорено		Прочистить	

### Недостаточная мощность двигателя

**Sturm!** Инструкция по эксплуатации и техобслуживанию бензиновой мотопомпы. Стр. 10

Неисправность	Причины	Способ устранения
Степень сжатия невысокая, нет искры	1. Топливопровод всасывает воздух	Затянуть топливопровод в местах крепления
	2. Карбюратор всасывает воздух	Заменить и плотно закрепить прокладку
	3. Топливо смешано с водой	Заменить топливо
	4. Пластина воздушного фильтра засорена	Очистить
	5. Нагар в глушителе, цилиндре	Очистить
Двигатель перегревается	1. Бедная топливная смесь	Отрегулировать карбюратор
	2. Цилиндр покрыт нагаром	Очистить
Двигатель шумит или стучит.	1. Плохое топливо	Заменить
	2. Камера сгорания покрыта нагаром	Очистить
	3. Износ и повреждение ходового механизма	Проверить и заменить

**Двигатель останавливается во время работы**

Неисправность	Причина	Способ устранения
Внезапная остановка двигателя	Неисправность поршня	Заменить поршень или устранить неисправность
	1. Осаждение нагара и короткое замыкание свечи зажигания	Очистить свечу от нагара
	2. Неисправность магнето	Проверить и устранить неисправность
Медленная остановка двигателя.	1. Кончается топливо	Долить топливо в бак.
	2. Карбюратор засорен	Очистить
	3. Вода в топливе	Заправить свежим топливом

**Двигатель останавливается с трудом**

Неисправность	Причина	Способ устранения
Двигатель	Перегрев двигателя и поршня приводят к самовозгоранию	Очистить от нагара
Электросхема	1. Перегрелся контакт свечи зажигания	Очистить свечу и проверить зазор
	2. Сломана кнопка остановки	Проверить и устранить неисправность

**Диагностика и устранение неисправностей насоса**

Неисправность	Причина	Способ устранения
Насос не всасывает	1. В насосе нет воды или недостаточное количество воды	Залить воду

**Sturm!** Инструкция по эксплуатации и техобслуживанию бензиновой мотопомпы. Стр. 11

	2. Приемный шланг засасывает воздух из-за повреждения или ослаблений соединения	Заменить или затянуть
	3. Приемный шланг поврежден и засасывает воздух	Заменить трубу
	4. Клапан с напорной стороны закрыт или залип	Проверить и отрегулировать
	5. Неправильный зазор между лопастным рабочим колесом и кожухом улиткой.	Отрегулировать
	6. Посторонние предметы в насосе.	Очистить
Слабый выход воды, слишком низкое давление	1. Фильтр впускной трубы засорен	Очистить
	2. Приемный шланг засорен или перекручен	Очистить
	3. Посторонние предметы в насосе	Очистить
	4. Износ лопастного рабочего колеса и кожуха улитки	Заменить
	5. Сливное отверстие расположено слишком высоко.	Изменить местоположение насоса
Пусковой шнур не вытягивается	Лопастное рабочее колесо и кожух улитки заржавели	Очистить
	Насос засорен.	Очистить
Утечка воды	1. Износ механического уплотнения.	Заменить
	2. Повреждение уплотнительного кольца приводного вала.	Заменить

## ДЕМОНТАЖ И РЕМОНТ

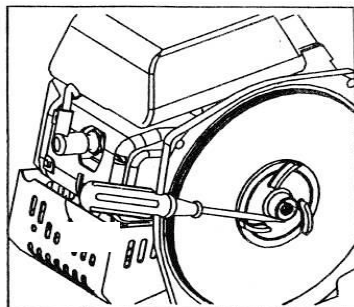
При демонтаже строго следовать инструкциям.

1. Ослабить крепежный винт, снять сначала ручку, а затем корпус насоса.

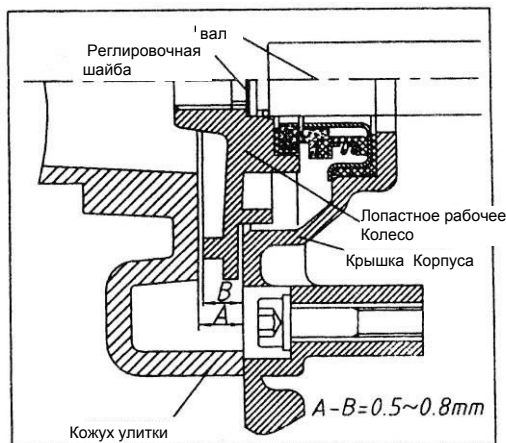


Внимание: Запомните установочное положение кожуха улитки в корпусе насоса.

2. Ослабить крепежный винт лопастного рабочего колеса, поворачивая его по часовой стрелке. Колесо снимается вращением влево.



● **Sturm!** Инструкция по эксплуатации и техобслуживанию бензиновой мотопомпы. Стр. 12



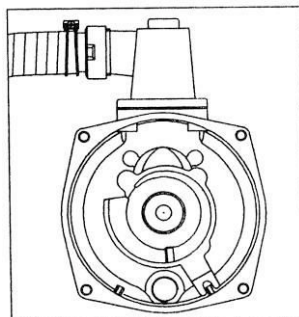
Внимание: Следите за тем, чтобы регулировочная шайба не потерялась между лопастным рабочим колесом и валом.

Собрать насос, следуя инструкциям:

- 1) При замене лопастного рабочего колеса и кожуха улитки, отрегулируйте зазор на уровне 0,8 мм при помощи регулировочной шайбы.



Внимание: Ни в коем случае не разбирать двигатель. При необходимости обратиться к местному дилеру или в авторизованную сервисную службу.



## Техническое обслуживание оборудования.

Обслуживание оборудования должно быть выполнено только квалифицированным персоналом уполномоченных сервисных центров ● **Sturm!** Обслуживание, выполненное неквалифицированным персоналом, может стать причиной поломки инструмента и травм.

При обслуживании оборудования, используйте только рекомендованные сменные расходные части, насадки, аксессуары. Использование не рекомендованных расходных частей, насадок и аксессуаров может привести к поломке оборудования или травмам. Использование некоторых средств для чистки, таких как: бензин, аммиак, и т.д. приводят к повреждению пластмассовые части.

### **Гарантийное обязательство.**

На Бензомотопомпы распространяется гарантия, согласно сроку, указанному в гарантийном талоне.

Вы можете ознакомиться с правилами гарантийного обслуживания в гарантийном талоне, прилагаемом к инструкции по эксплуатации.

Изготовлено в КНР.

Дата изготовления указана на упаковке.