
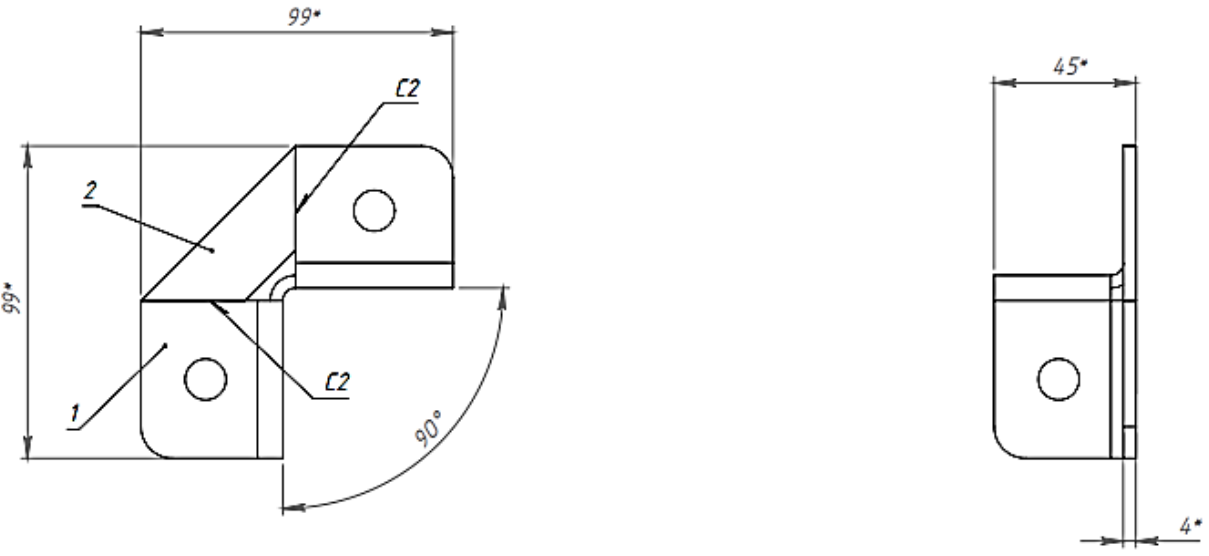


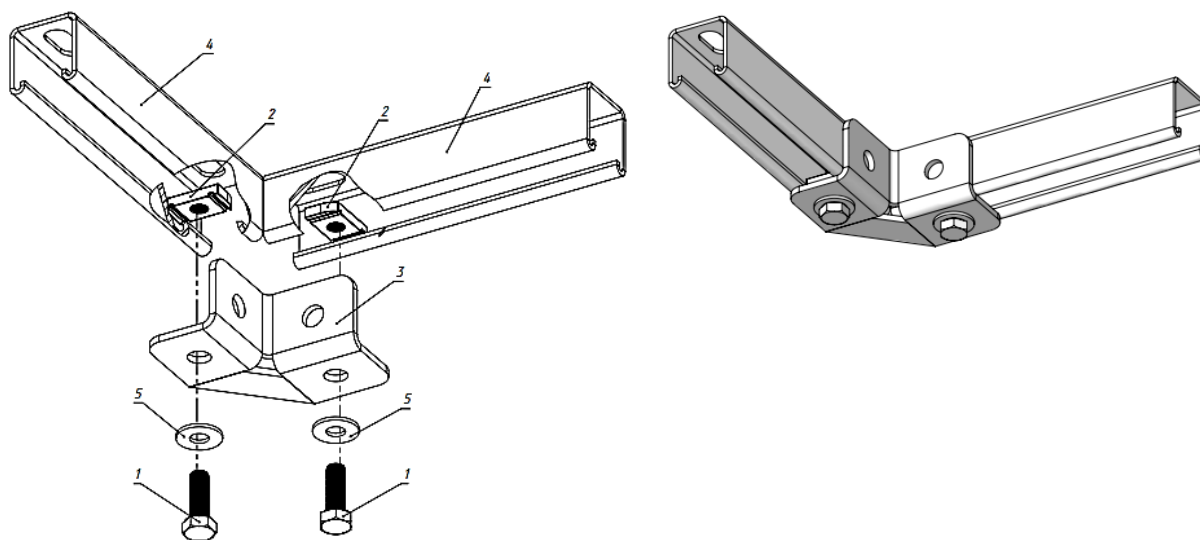
Паспорт изделия

| | | |
|---|--------------------------------|--|
|  | Изготовитель продукции: | ООО "ФАХМАНН РУССЛАНД" |
| | Наименование продукции: | Соединитель угловой усиленный 90° 4 отверстия |
| | Тип: | Соединительный элемент |
| | Марка стали: | Ст3 |
| | Применение: | Прочный универсальный угол предназначен для соединений элементов конструкций траверс, рамных и стеллажных систем. Угол обеспечивает усиление несущих конструкций для средних и тяжелых систем. |

| Технические характеристики: | Показатель | |
|--|----------------------------|------|
|  | | |
| Тип покрытия | Холодное цинкование | |
| Толщина покрытия | мкм | 24 |
| Вес изделия | кг | 0,29 |
| Сварные швы | Соответствуют ГОСТ 5264-80 | |

*Справочные размеры

Инструкция по монтажу:



| Позиция | Обозначение | Количество, шт. |
|---------|---|-----------------|
| 1 | Болт с шестигранной головкой DIN 933 M10x30 | 2 |
| 2 | Гайка канальная M10 | 2 |
| 3 | Соединитель угловой усиленный 90° 4 отверстия | 1 |
| 4 | Страт-профиль монтажный 41x41x2,5x200 | 2 |
| 5 | Шайба плоская 10 | 2 |

Изделие не подлежит обязательному подтверждению соответствия требованиям Федерального закона от 22 июля 2008 года №123-ФЗ «Технический регламент о требованиях пожарной безопасности» (письмо Ассоциации «НСОПБ» №103/ОП-14 от 17.10.2014).

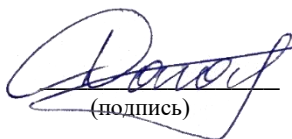
Продукция соответствует требованиям СТО 25.11.23-003-36683078-2020 при соблюдении условий эксплуатации, транспортирования и хранения.

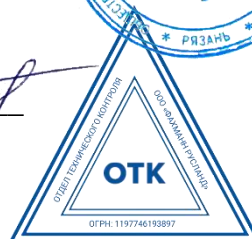
Гарантийный срок на изделие составляет 6 месяцев со дня продажи.

Дата выпуска

_____ (число, месяц, год)

Представитель ОТК


(подпись)



Дагаргулия И.Б.
(расшифровка)