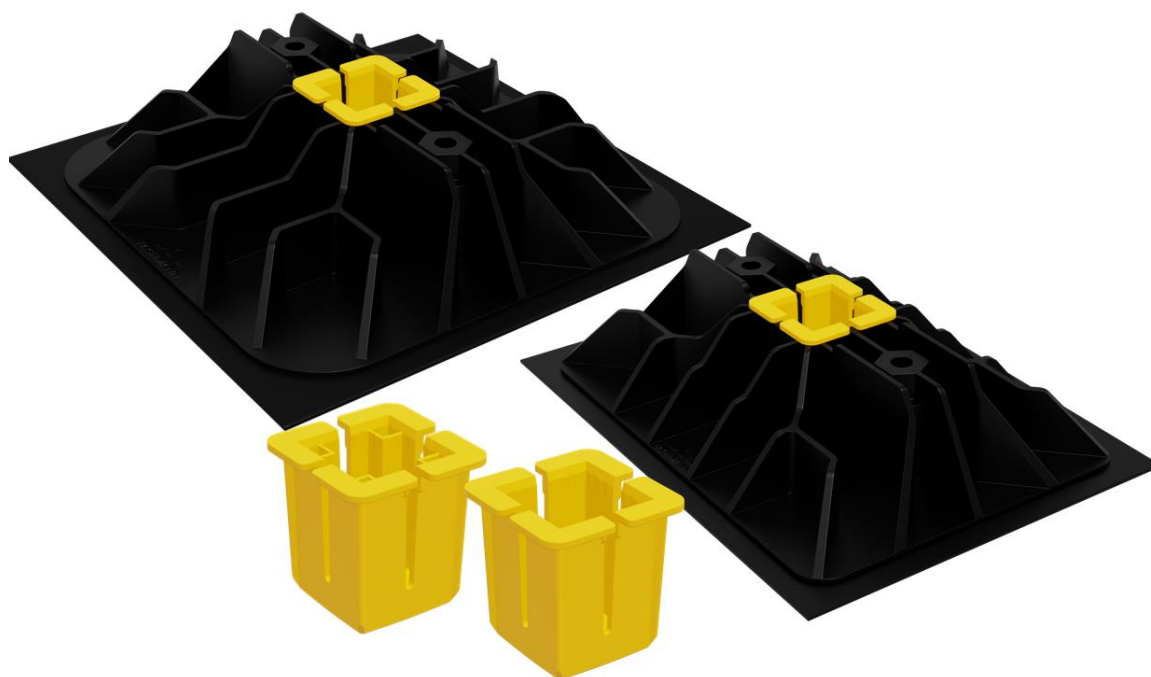


ТЕХНИЧЕСКИЙ ПАСПОРТ ИЗДЕЛИЯ И РУКОВОДСТВО ПО
ЭКСПЛУАТАЦИИ

Опора кровельная

EASY FOOT

- 300x300 41/21**
- 300x220 41/21**



Производитель ООО "ФАХМАНН РУССЛАНД",
390047, РЯЗАНСКАЯ ОБЛ., ГОРОД РЯЗАНЬ,
ШОССЕ КУЙБЫШЕВСКОЕ, ДОМ 37А
www.fachmann-rus.ru

1. Назначение и общие сведения

Опора кровельная EASY FOOT предназначена для распределения веса инженерного оборудования и коммуникаций, устанавливаемых на рамы на эксплуатируемой кровле.

Обеспечивает монтаж оборудования на кровле без ее повреждения. Примером служит установка блоков кондиционирования воздуха, переходных мостиков, вентиляционных каналов, трубопроводов или кабельных лотков на плоских кровлях.

Основные преимущества:

- Подходят для полимерных и битумно-полимерных кровель;
- Стеклонаполненный полипропилен обеспечивает коррозионную и УФ стойкость, надежность в эксплуатации;
- Площадь опоры позволяют равномерно распределить нагрузку на кровле и сократить необходимое количество опор;
- Максимальная нагрузка 400 кг;
- Быстрый монтаж страт-профиля 41x41 и страт-профиля 41x21 без метизов;
- Вертикальный и горизонтальный монтаж страт-профиля;
- Водоотводящие ребра жесткости;
- Скругленные края опоры препятствуют повреждению кровельного материала во время монтажа.

Установка кровельных опор для монтажа оборудования на любых плоских кровельных поверхностях не требует проведения сварочных работ, экономит трудозатраты, защищает поверхность кровли от механических повреждений.

Кровельные опоры обладают эстетичным внешним видом, подходят для комбинации с различными монтажными профилями, чтобы создавать конструкции любой сложности и грузоподъемности.

В комплект поставки кровельной опоры EASY FOOT входят вставки под страт-профиль 41x41 и страт-профиль 41x21; нескользящая антивибрационная прокладка.

2. Устройство и технические характеристики

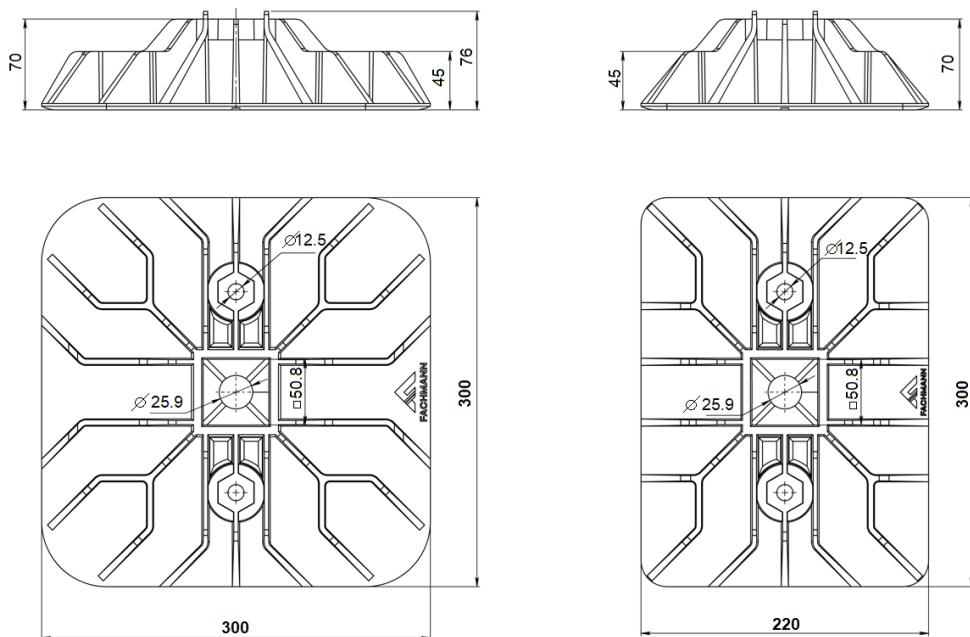


Рис.1. Размеры кровельной опоры EASY FOOT

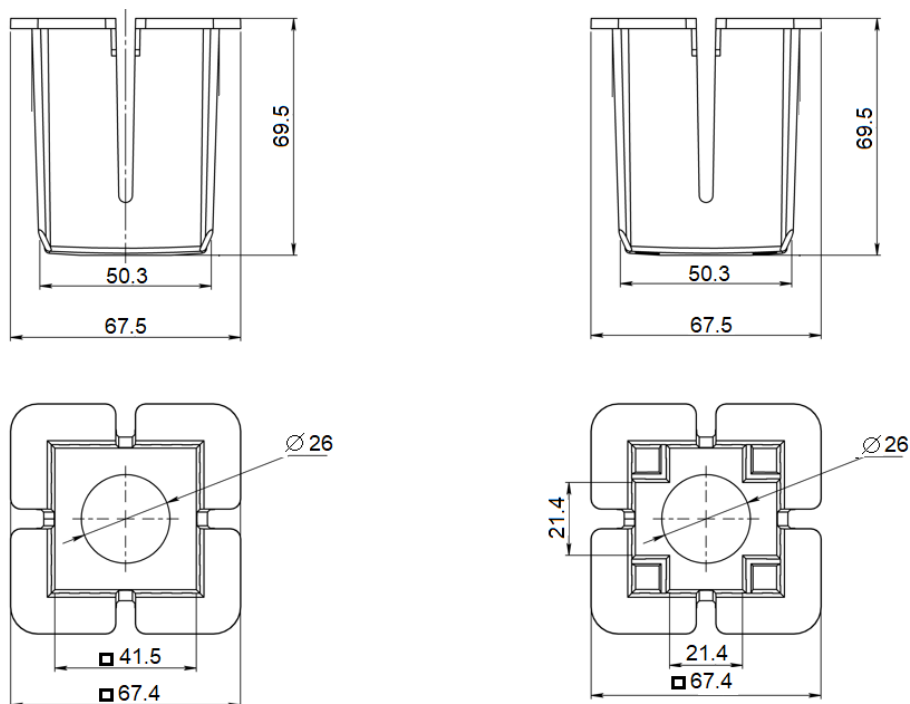


Рис.2. Размеры вставки кровельной опоры EASY FOOT

3. Упаковка, транспортировка и хранение

3.1. Кровельные опоры упаковываются в картонные упаковки размером от 305x305x90 мм до 445x305x170 мм, весом от 1,5 кг, до 4,8 кг.

3.2. Изделия не относятся к категории опасных грузов, что допускает их перевозку любым видом транспорта в соответствии с правилами перевозки грузов, действующими на данном виде транспорта, при условии защиты изделий от механических и термических повреждений и непосредственного воздействия атмосферных осадков.

3.3 Изделия должны храниться в закрытых помещениях или под навесом при соблюдении следующих мер защиты:

- Исключение воздействия влаги, высокой температуры и открытого пламени;
- Должны быть уложены в тару, обеспечивающую их предохранение от загрязнения, деформации и механических повреждений.

4. Гарантийные обязательства

Предприятие-изготовитель гарантирует соответствие кровельных опор требованиям СТО 25.11.23-003-36683078-2020 при соблюдении условий эксплуатации, транспортирования и хранения, изложенных в «Технических условиях».

Гарантийный срок на опору составляет 12 месяцев со дня продажи.

Гарантия сохраняется в течение указанного срока при условии, что сборка, монтаж и эксплуатация кровельных опор производится специально обученным техническим персоналом и в соответствии с паспортом на изделие.

Производитель оставляет за собой право без предварительного уведомления покупателя вносить изменения в конструкцию, комплектацию или технологию изготовления изделия с целью улучшения его свойств.

4.1. Гарантия не распространяется на дефекты, возникшие в случаях:

- ненадлежащих транспортировки и погрузочно-разгрузочных работ;
- повреждений, вызванных неправильными действиями потребителя;
- наличия повреждений, вызванных пожаром, стихией, форсмажорными обстоятельствами;
- наличия следов постороннего вмешательства в конструкцию изделия.

4.2. Условия гарантийного обслуживания

- претензии к качеству товара могут быть предъявлены в течении гарантийного срока.
- неисправные изделия в течении гарантийного срока ремонтируются или обмениваются на новые бесплатно.

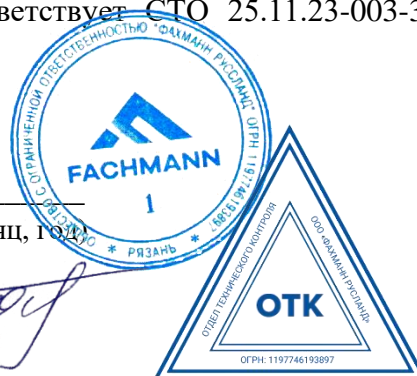
5. Свидетельство о приемке

Кровельная опора EASY FOOT соответствует СТО 25.11.23-003-36683078-2020 и признана годной к эксплуатации.

Дата выпуска

_____ (число, месяц, год)

Представитель ОТК



ИЗГОТОВИТЕЛЬ

ООО "ФАХМАНН РУССЛАНД",
390047, Рязанская область, г. Рязань, Куйбышевское шоссе, дом 37а
Тел. +8 (800) 511-07-21, E-mail sales@fachmann-rus.ru
www.fachmann-rus.ru