

ТЕХНИЧЕСКИЙ ПАСПОРТ ИЗДЕЛИЯ И РУКОВОДСТВО ПО  
ЭКСПЛУАТАЦИИ

## Опора кровельная SOLID FOOT

- с вертикальным кронштейном
- с горизонтальным кронштейном



Производитель ООО "ФАХМАНН РУССЛАНД",  
390047, РЯЗАНСКАЯ ОБЛ., ГОРОД РЯЗАНЬ,  
ШОССЕ КУЙБЫШЕВСКОЕ, ДОМ 37А  
[www.fachmann-rus.ru](http://www.fachmann-rus.ru)

## 1. Назначение и общие сведения

Опора кровельная SOLID FOOT предназначена для крепления оборудования на кровле без ее повреждения. Примером служит установка блоков кондиционирования воздуха, переходных мостиков, вентиляционных каналов, трубопроводов или кабельных лотков на плоских кровлях.

Установка кровельных опор для монтажа оборудования на любых плоских кровельных поверхностях не требует проведения сварочных работ, экономит трудозатраты, защищает поверхность кровли от механических повреждений.

Кровельная опора SOLID FOOT выдерживает нагрузку до 2 000 кг, имеет возможность компенсации уклона крыши до 8° и вращения на 360°, подходит для комбинации с монтажными профилями, чтобы создавать конструкции любой сложности и грузоподъемности.

## 2. Устройство и технические характеристики

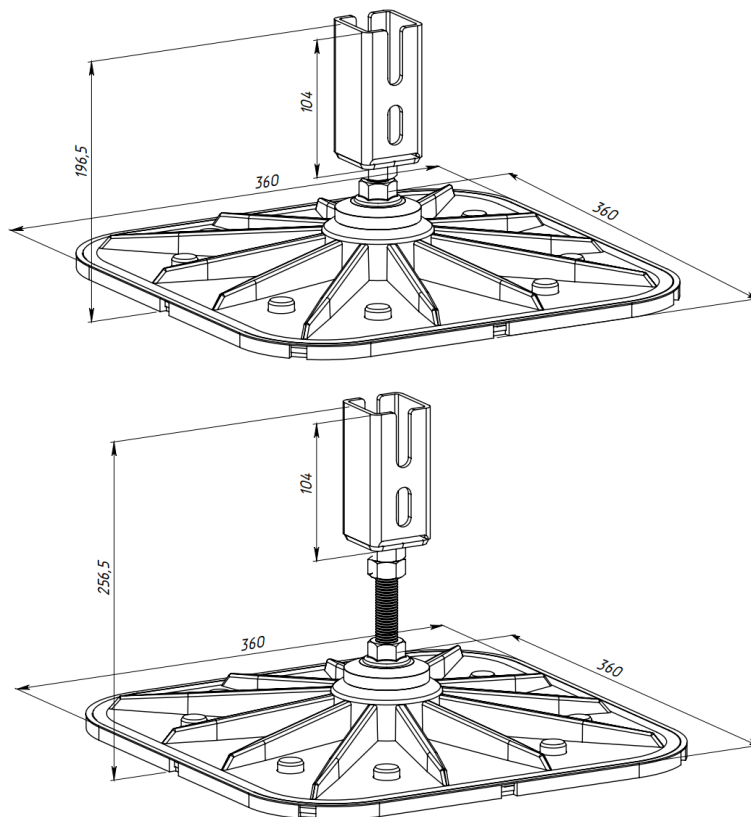


Рис. 1. Размеры кровельной опоры с вертикальным кронштейном для профиля 41х41

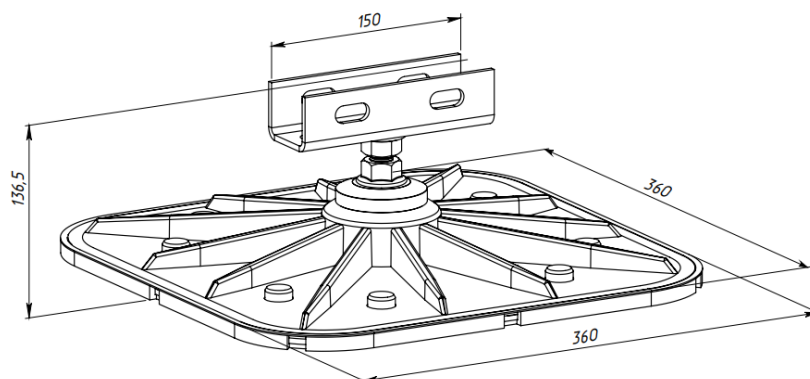
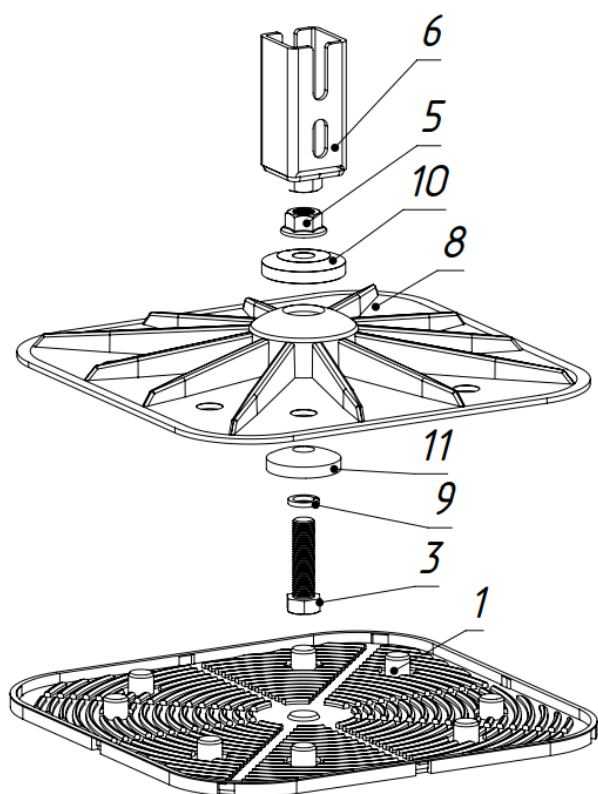
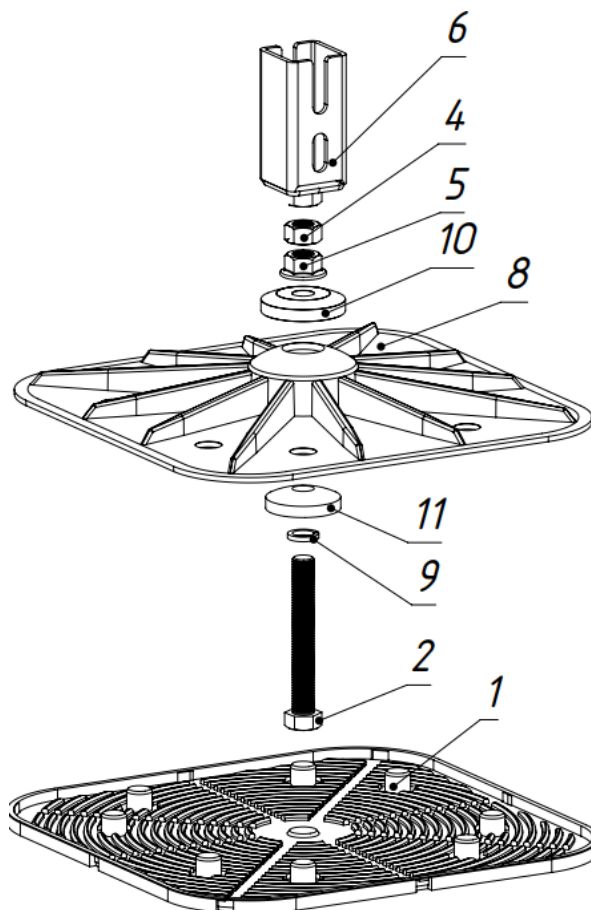


Рис. 2. Размеры кровельной опоры с горизонтальным кронштейном для профиля 41х41

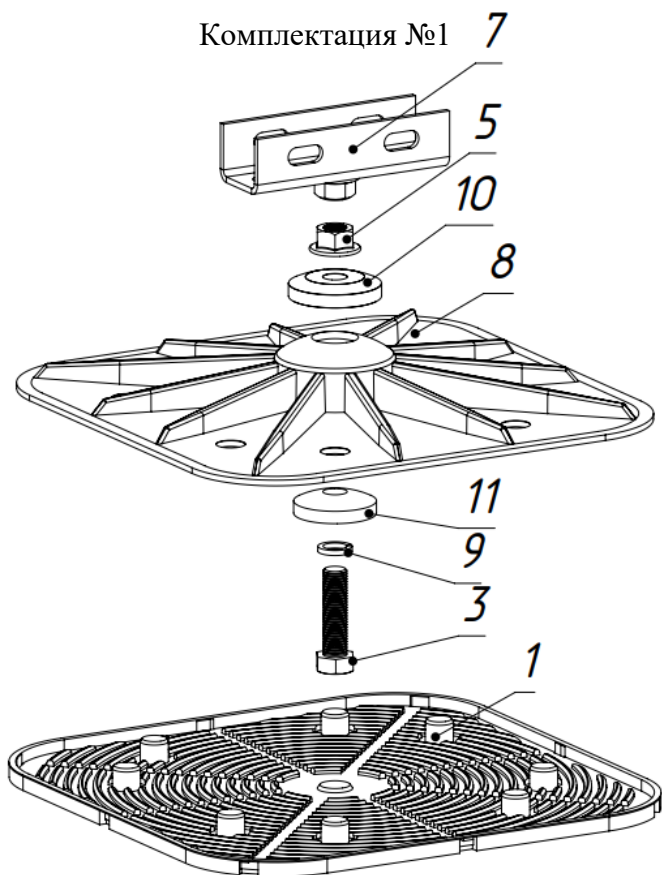
### 3. Варианты комплектаций кровельных опор SOLID FOOT



Комплектация №1 7



Комплектация №2

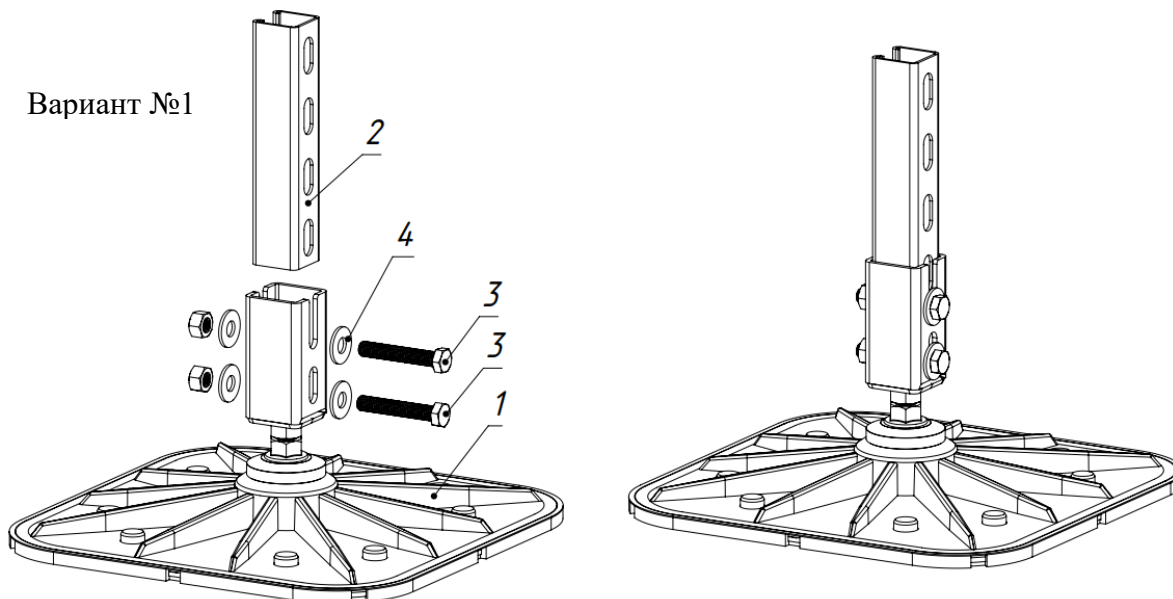


Комплектация №3

Позиция	Обозначение	Количество
1	Амортизатор опоры	1
2	Болт с шестигранной головкой DIN 933 M16x120	1
3	Болт с шестигранной головкой DIN 933 M16x60	1
4	Гайка шестигранная DIN 934 M16	1
5	Гайка шестигранная с фланцем DIN 6923 M16	1
6	Кронштейн вертикальный M16	1
7	Кронштейн горизонтальный M16	1
8	Основание опоры M16	1
9	Шайба 16 ГОСТ 6402-70	1
10	Шайба внешняя опоры M16	1
11	Шайба внутренняя опоры M16	1

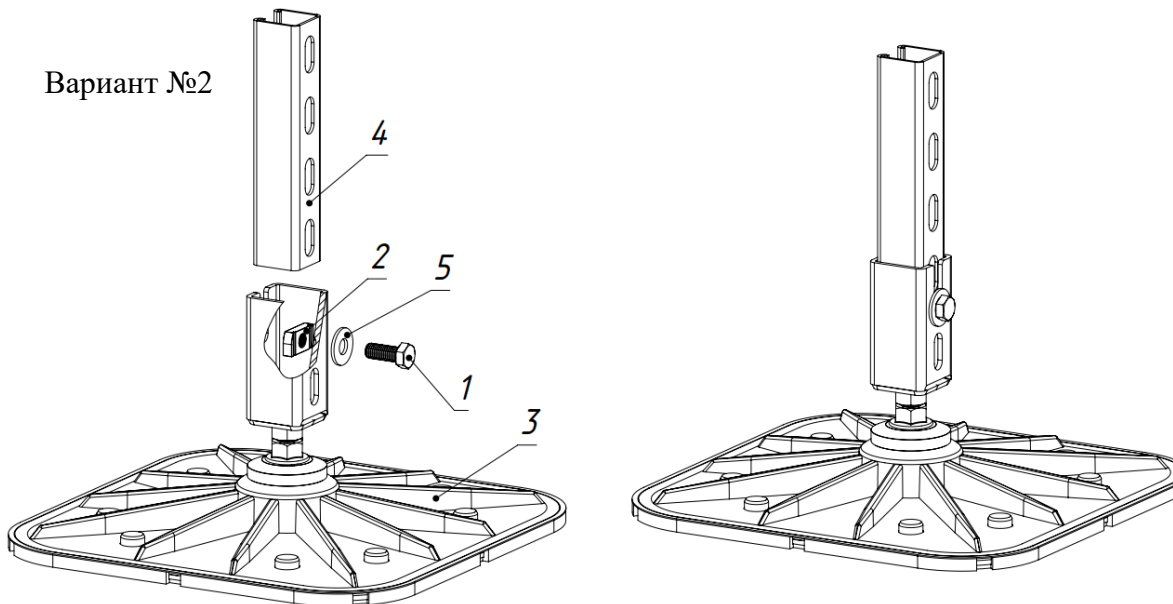
#### 4. Варианты крепления кровельных опор SOLID FOOT к страт-профилю 41x41:

Вариант №1



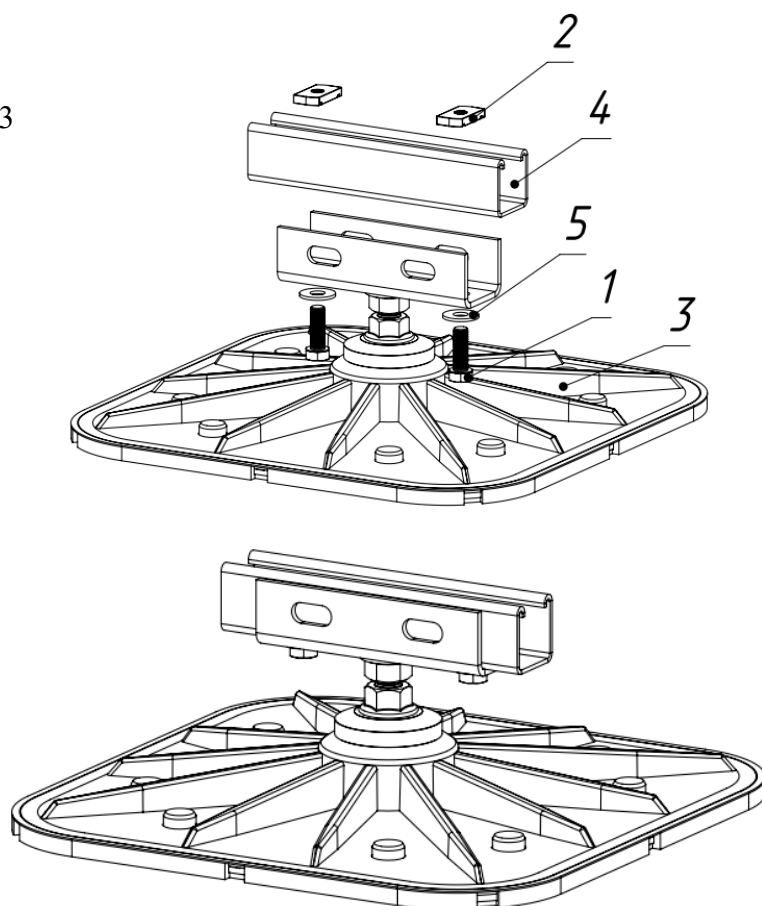
Позиция	Обозначение	Количество
1	Опора кровельная SOLID FOOT 350x350 с вертикальным кронштейном	1
2	Страт-профиль монтажный 41x41x2,5x200	1
3	Болт с шестигранной головкой DIN 933 M12x70	2
4	Шайба плоская 12	4
5	Гайка шестигранная DIN 934 M12	2

Вариант №2



Позиция	Обозначение	Количество
1	Болт с шестигранной головкой DIN 933 M12x30	1
2	Гайка канальная M12	1
3	Опора кровельная SOLID FOOT 350x350 с вертикальным кронштейном	1
4	Страт-профиль монтажный 41x41x2,5x200	1
5	Шайба плоская 12	1

Вариант №3



Позиция	Обозначение	Количество
1	Болт с шестигранной головкой DIN 933 M10x30	2
2	Гайка канальная M10	2
3	Опора кровельная SOLID FOOT 350x350 с горизонтальным кронштейном	1
4	Страт-профиль монтажный 41x41x2,5x200	1
5	Шайба плоская 10	2

## 5. Упаковка, транспортировка и хранение

3.1. Кровельные опоры упаковываются в картонную упаковку 360\*360\*200, кратностью 2 шт.

Вес изделия в упаковке составляет 8,4 кг.

3.2. Изделия не относятся к категории опасных грузов, что допускает их перевозку любым видом транспорта в соответствии с правилами перевозки грузов, действующими на данном виде транспорта, при условии защиты изделий от механических и термических повреждений и непосредственного воздействия атмосферных осадков.

3.3. Изделия должны храниться в закрытых помещениях или под навесом при соблюдении следующих мер защиты:

- Исключение воздействия влаги, высокой температуры и открытого пламени;
- Должны быть уложены в тару, обеспечивающую их предохранение от загрязнения, деформации и механических повреждений.

## 6. Гарантийные обязательства

Предприятие-изготовитель гарантирует соответствие кровельных опор требованиям СТО 25.11.23-003-36683078-2020 при соблюдении условий эксплуатации, транспортирования и хранения, изложенных в «Технических условиях».

Гарантийный срок на опору составляет 12 месяцев со дня продажи.

Гарантия сохраняется в течение указанного срока при условии, что сборка, монтаж и эксплуатация кровельных опор производится специально обученным техническим персоналом и в соответствии с паспортом на изделие.

*Производитель оставляет за собой право без предварительного уведомления покупателя вносить изменения в конструкцию, комплектацию или технологию изготовления изделия с целью улучшения его свойств.*

### 6.1. Гарантия не распространяется на дефекты, возникшие в случаях:

- ненадлежащих транспортировки и погрузочно-разгрузочных работ;
- повреждений, вызванных неправильными действиями потребителя;
- наличия повреждений, вызванных пожаром, стихией, форсмажорными обстоятельствами;
- наличия следов постороннего вмешательства в конструкцию изделия.

### 6.2. Условия гарантийного обслуживания

- претензии к качеству товара могут быть предъявлены в течение гарантийного срока.
- неисправные изделия в течение гарантийного срока ремонтируются или обмениваются на новые бесплатно.

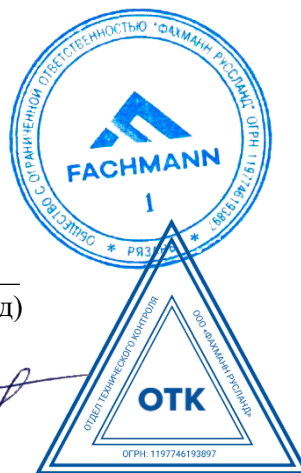
## 7. Свидетельство о приемке

Кровельная опора SOLID FOOT соответствует СТО 25.11.23-003-36683078-2020 и признана годной к эксплуатации.

Дата выпуска

\_\_\_\_\_ (число, месяц, год)

Представитель ОТК



## ИЗГОТОВИТЕЛЬ

ООО "ФАХМАНН РУССЛАНД",  
390047, Рязанская область, г. Рязань, Куйбышевское шоссе, дом 37а  
Тел. +8 (800) 511-07-21, E-mail sales@fachmann-rus.ru  
[www.fachmann-rus.ru](http://www.fachmann-rus.ru)